



# SA-BM6

---



## ISTRUZIONI PER L'INSTALLAZIONE

### **Barriera a Microonde Attive Fr. 10.525 GHz Orientabile Portata Max Lung. 150MT**

Il SA-BM6 è un rilevatore a microonda per applicazioni esterne a lungo raggio. Comprende un trasmettitore (T) e ricevitore (R) che, montati di fronte, creano una protezione perimetrale con copertura di 60m. le dimensioni dell'area di rilevazione varia secondo la distanza tra le due unità e la sensibilità della calibrazione.

La barriera a microonde è un sistema di rilevazione che utilizza una tecnologia a microonda che elimina i falsi allarmi mantenendo un alto standard di rilevazione di intrusioni umane in un area protetta.

Il SA-BM6 è progettato per proteggere grandi aree e può essere installato agevolmente su ogni supporto, per creare una solida barriera di protezione e bloccare le attività perimetrali; essa rifiuta ogni interferenza di uccelli o piccoli animali grazie all'originale sistema di eliminazione di falsi allarmi.

Possono essere combinati più sistemi per ottenere una protezione perimetrale completa con spazio e forme illimitate.

Il SA-BM6 è progettato per operazioni continue e mantiene le sue caratteristiche in un range di temperatura da -40°C a +60°C ed un'umidità relativa del 98%.

### Caratteristiche:

- Rilevazione: Fino a 200 mt Affidabile 150 Metri
- Temperatura esercizio: -40°C a +60°C
- Alimentazione: 10.2 ~ 30 Vdc
- Rileva intrusioni che camminano, corrono o strisciano, o che si muovono.
- Facile e veloce installazione su pali recinzioni e muri.
- Manutenzione non necessaria.
- Alta immunità RFI/EMI; Animali di piccola taglia. Memorizza l'ambiente
- Protezione contro: mancanza di alimentazione, luce solare, vento fino 30 m/sec, neve e pioggia, animali, cadute, neve e erba fino a 0.3m, rimozione del frontale, distruzione scocca, mascheratura elettromagnetica ricevitore.
- Condizioni di allarme:
  - \_Passaggio, corsa o strisciamento di intrusi con velocità da 0.1 a 10m/s
  - \_Test Controllo: Applicando 5-30 V dalla centralina al terminale TEST sul trasmettitore
  - \_Controllo Tensione di alimentazione sotto i 10.2V
  - \_Tamper Apertura del coperchio del trasmettitore

## SELEZIONE COLLOCAZIONE

L'installazione del SA-BM6 richiede che il trasmettitore ed il ricevitore siano opposti, così da allineare correttamente le antenne.

Le due unità devono essere posizionate direttamente al limite dell'area. Le condizioni della zona protetta devono risultare libere da ostacoli come muri recinzioni o altri sistemi di rilevazione.

Per assicurare il corretto funzionamento del SA-BM6, il suolo deve essere uno dei seguenti: Asfalto, Cemento, Cotto Ghiaia o Erba tagliata.

### Evitare le seguenti collocazioni:

Evitare di collocare SA-BM6 sui seguenti tipi di suolo: Vegetazione, Erba alta, Acqua, Sabbia e Metallo.

Il suolo non deve avere parti semovibili nella zona sensibile, ogni area verde tagliata, non ci deve essere acqua zampillante, specialmente in senso longitudinale, o terreni la cui morfologia deve cambiare.

Il sito di installazione deve soddisfare i seguenti requisiti (vedi fig.1):

- La superficie del sito deve essere livellata ad un angolo massimo di 15°.
- Non devono esserci ostacoli come alberi o muri entro i 2.5 mt dal centro delle due unità.
- L'altezza della neve sul suolo non deve eccedere 0.5m.
- L'altezza dell'erba sul suolo non deve eccedere 0.3m. è importante tagliare l'erba regolarmente per evitare l'interferenza col segnale microonda.

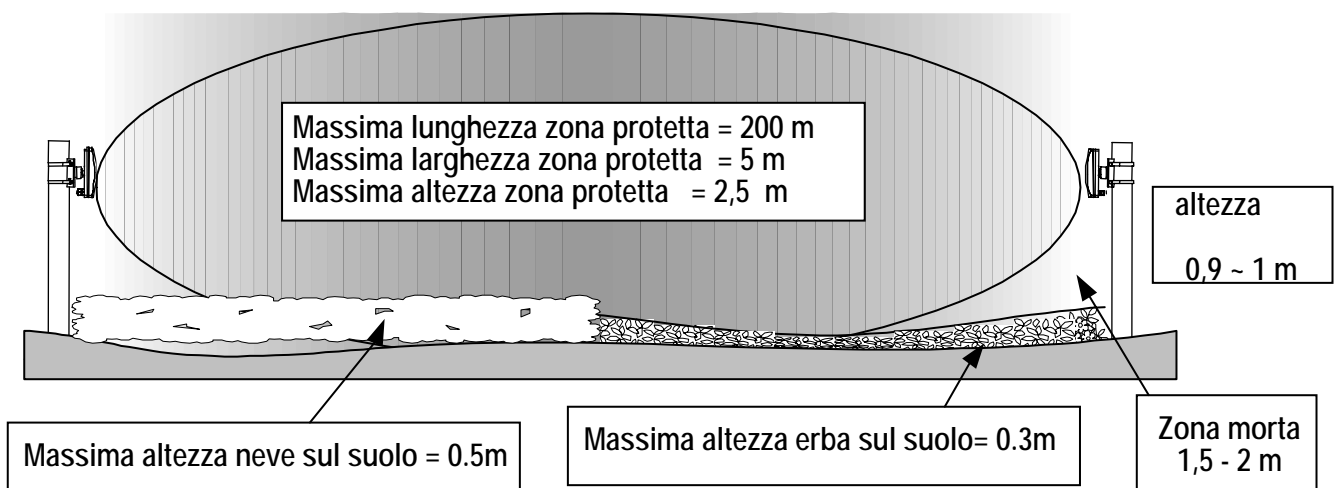


Fig.1. Istallazione e Zona Protetta

### LED di Segnalazione Allarme:

- \_ «Allarme» - Il LED si illumina per un pò (non meno di 2 sec., ma non più di 30 sec.);
- \_ «Protezione» - Il LED è spento;
- \_ «Tensione di alimentazione bassa» - Il LED lampeggia ogni 2 sec (1 sec On e 1 sec Off);
- \_ «Parametri non validi di installazione» (Livello del segnale sotto 9 Db) – Il LED lampeggia ogni 2 secondi (0,25 sec. On e 1,75 sec. Off);
- \_ «Guasto» – Il LED si illumina costantemente.

## **MONTAGGIO RILEVATORE**

### **Installazione su palo**

Usare pali in cemento o metallo con diametro 90 ~ 100mm come supporto. È permesso installare due unità su singolo supporto; le due unità devono essere identiche (due ricevitori o due rilevatori).

L'altezza di installazione deve essere in modo che la superficie inferiore della scocca plastica sia 0.9 ~ 1m oltre il suolo (terra e erba).

Per installazioni su palo usare fasce metalliche ed il supporto; avvolgere la fascia sul palo e passarla sui buchi del supporto.

Fissare le fasce con la vite e tagliarne la parte eccedente. (Fig. 2).

Connettere la scocca plastica al supporto usando il dado sferico e tenerlo con la vite sul dado.

Nota: il serraggio ultimo del dado sferico deve essere eseguito dopo aver impostato nella posizione ottimale gli apparati.

### **Installazione Superficiale**

Il SA-BM6 può anche essere montato su recinzioni o muri.

L'altezza del ricevitore e del trasmettitore deve essere in modo che la superficie inferiore della scocca plastica sia 0.3m oltre la base di montaggio.

Il supporto deve essere meccanicamente connesso alla base per assicurare l'affidabilità.

### **Installazione Incrociata**

Per evitare "zone morte" sotto le antenne e per aumentare l'area protetta, è possibile installare sistemi multipli SA-BM6 in sovrapposizione.

La sovrapposizione si ottiene con le unità collocate agli angoli dell'area protetta. La sovrapposizione minima per la copertura deve essere 1.5 ~ 2 m, (secondo la sensibilità e l'altezza di installazione). Si raccomanda di installare un numero uguale di sistemi (T and R) per chiudere completamente il perimetro. Il modo ottimale è installare trasmettitori(T) o ricevitori (R) nel punto di sovrapposizione.

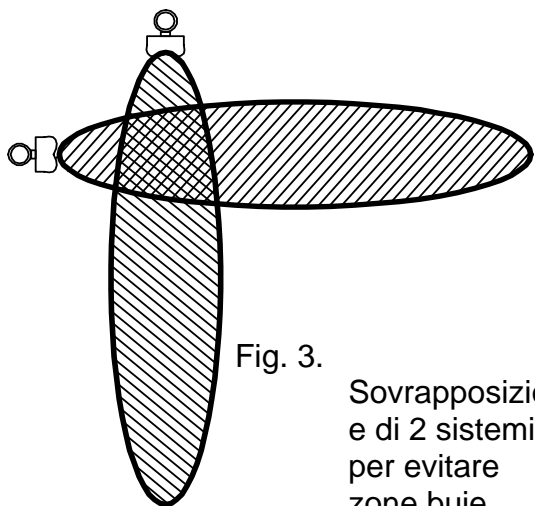


Fig. 3. Sovrapposizione di 2 sistemi per evitare zone buie.

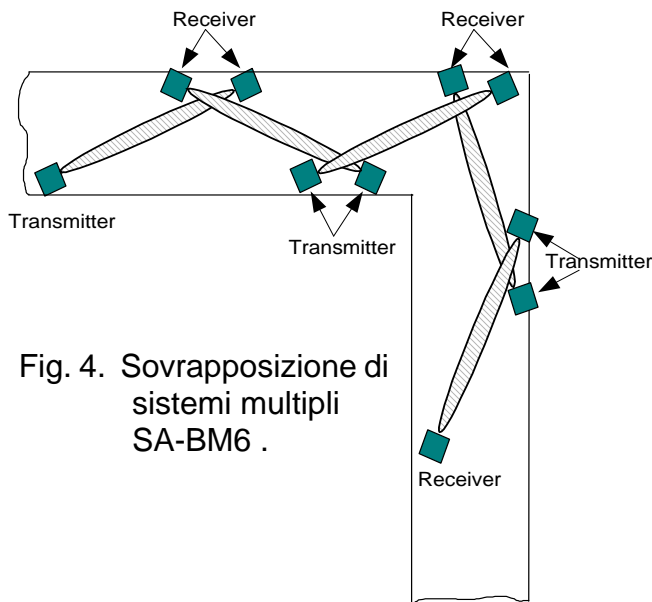


Fig. 4. Sovrapposizione di sistemi multipli SA-BM6 .

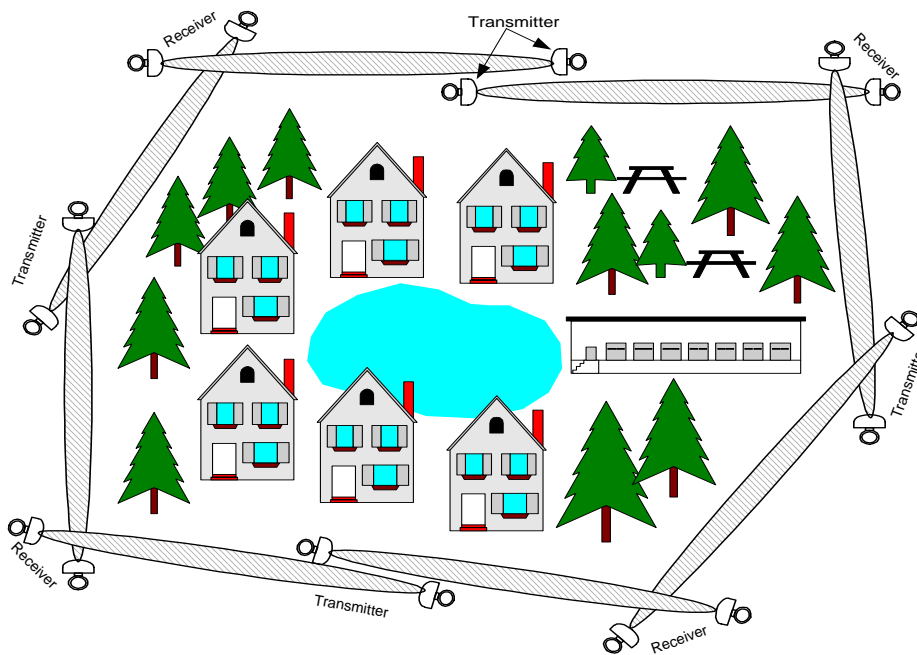


Fig. 5. Sovrapposizione e range Installazione di SA-BM6 per protezione area.

## CONNESSIONI BLOCCO TERMINALI

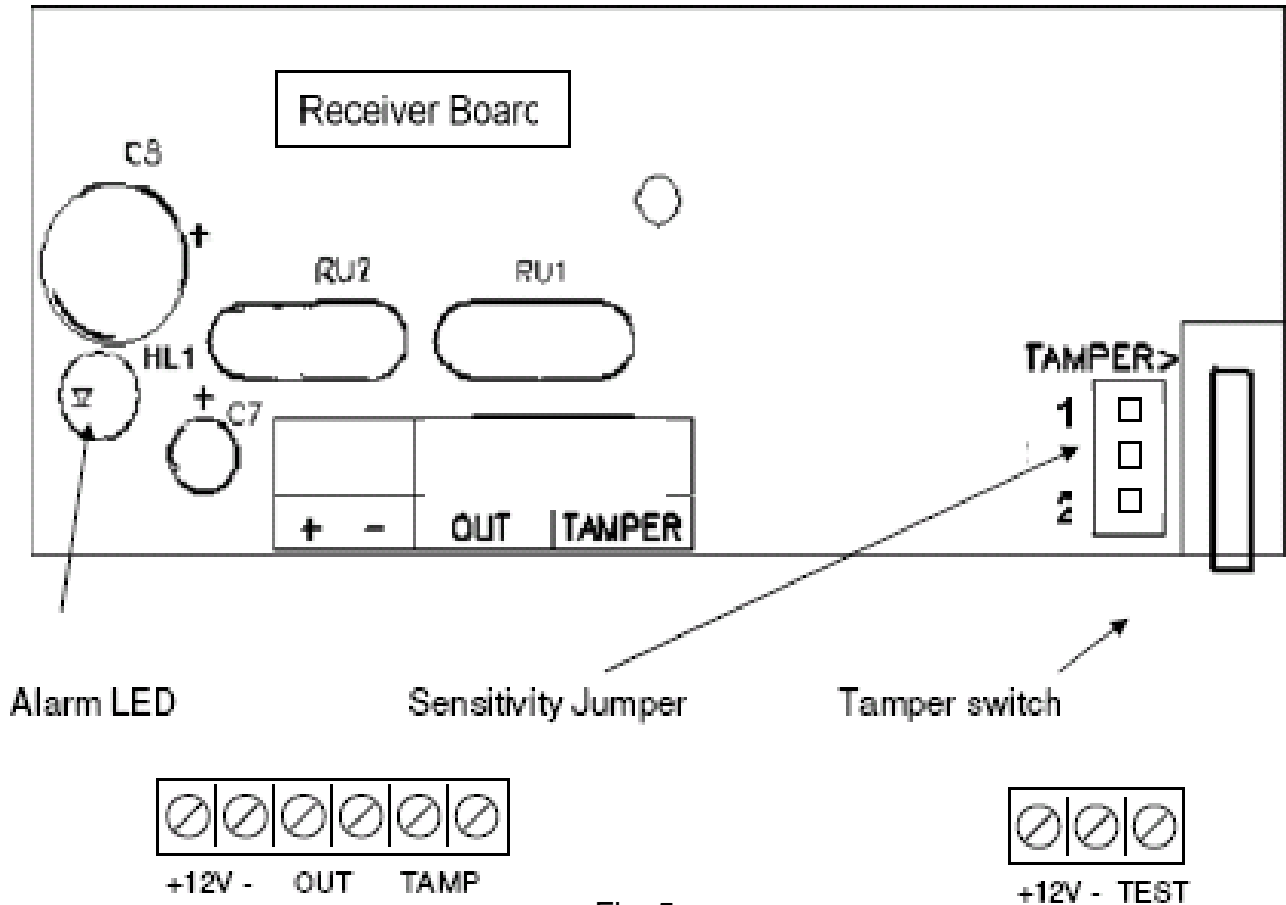


Fig. 5.

### RICEVITORE

#### CAVO Marcato " - " ( - 12V )

Connette all'uscita negativa o alla terra dell'Unità Controllo.

#### CAVO Marcato " + " ( + 12V )

Connette all'uscita positiva sorgente 12 - 30Vdc (solitamente dall'Unità di Controllo).

#### CAVI Marcati " TAMPER "

Connette i terminali ad una zona di protezione permanente nell'Unità di Controllo. Se il frontale viene rimosso o aperto, un segnale di allarme viene inviato all'Unità Controllo.

#### CAVI Marcati "OUT"

Sono i contatti di uscita dei relè del rilevatore. Connettono alla zona normalmente chiusa dell'Unità Controllo.

### TRASMETTITORE

#### CAVO Marcato " - " ( - 12V )

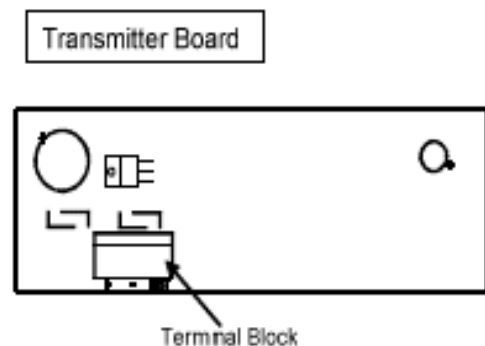
Connette all'uscita negativa o alla terra dell'Unità Controllo.

#### CAVO Marcato " + " ( + 12V )

Connette all'uscita positiva sorgente 12 - 30Vdc (solitamente dall'Unità Controllo Allarmi).

#### CAVO Marcato "TEST"

Applica 5-30 volts dalla Stazione di Allarme al terminale marcato TEST.



## CONNESSIONI CABLATE UNITA' CONTROLLO

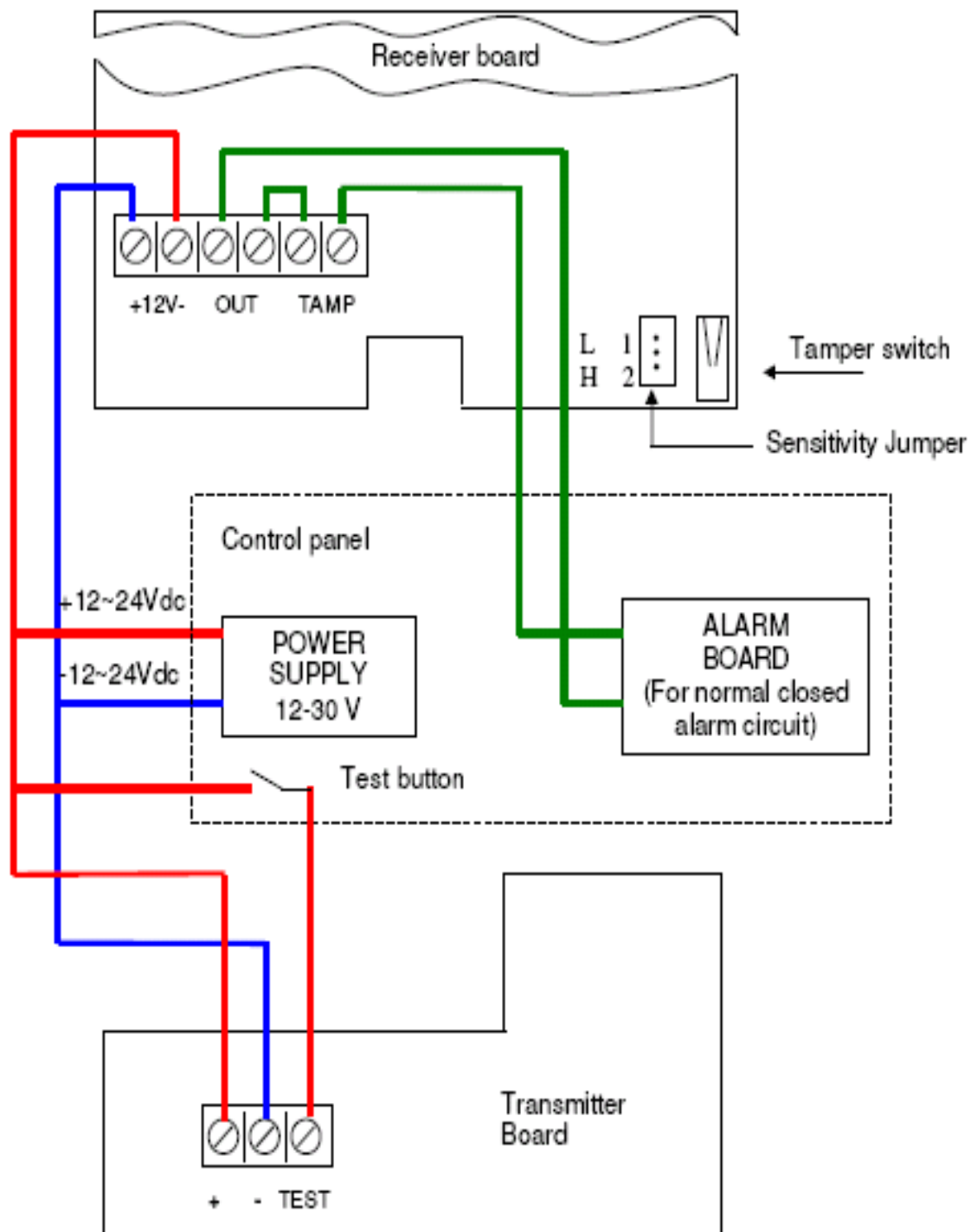


Fig.6 Schema di connessione SA-BM6

## TEST E OTTIMIZZAZIONE

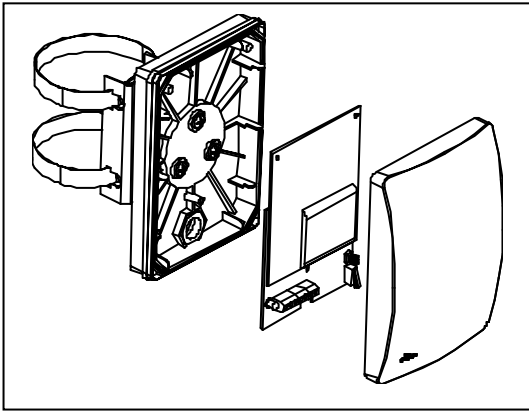


Fig. 7. SA-BM6-R – ricevitore con fascia.

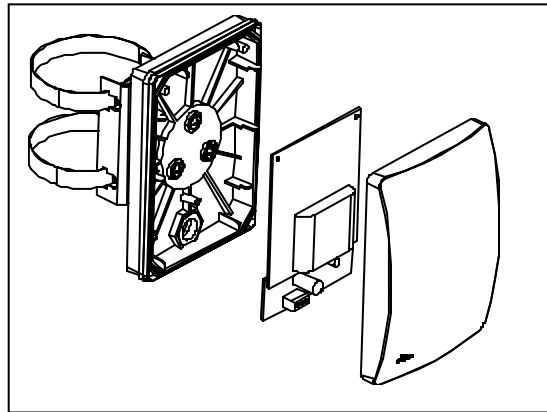


Fig. 8. SA-BM6-T – trasmettitore con fascia.

Per impostazioni preliminari, collocare ricevitore e trasmettitore come su di una virtuale linea retta.

Assicurarsi che le superfici radianti dell'antenna R and T siano parallele e perpendicolari alla linea retta virtuale.

1. Rimuovere il coperchio ricevitore R (fig. 7) e trasmettitore T (fig. 8) .
2. Assicurarsi di aver acceso gli apparati e di aver connesso correttamente i circuiti di uscita come da fig. 6.

Per aumentare la sensibilità impostare il jumper in posizione 2, per diminuirla in posizione 1.

3. Regolazione antenne ricevitore e trasmettitore.

Per un ottimo funzionamento regolare l'angolo e azimuth delle unità.

Accendere i sistemi.

Il LED ALLARME deve essere acceso.

4. Attendere 2 minuti per riscaldamento, l'area di rilevazione deve essere sgombra. Attendere finchè si spegne il LED ALLARME (fine riscaldamento).
5. Attraversare la linea mediana del campo, il LED ALLARME si accende ed il relè scatta per circa 3 secondi.
6. Riposizionare il coperchio delle unità.



## **Test di passaggio**

1. Dopo la regolazione della sensibilità, alimentare il sistema con 12VDC o 24VDC.
2. Attendere 2 minuti di riscaldamento.
3. Assicurarsi che l'area protetta sia sgombra.
4. Attraversare la parte mediana dell'area protetta.
5. Un segnale di allarme dovrebbe essere ricevuto nella Unità Controllo per circa 3 secondi.

### **NOTA:**

*il test del passaggio dovrebbe essere effettuato almeno una volta l'anno per confermare l'operatività e la copertura del rilevatore.*

## **Test remoto**

1. Applicare 5-30V dall'Unità Controllo al cavo marcato DC , sull'Unità Trasmettitore.
2. Un segnale di allarme dovrebbe essere ricevuto nell'Unità Controllo per 3 secondi.

### **NOTA:**

*Durante le regolari operazioni si raccomanda di effettuare il test remoto ogni giorno per confermare l'operatività di tutto il sistema.*

## SPECIFICHE

FREQUENZA MICROONDA	9.5GHz
FREQUENZA MODULAZIONE	1.0 KHz
POTENZA MASSIMA TRASMISSIONE	35mW (Continua) 50mW (Picco)
RAGGIO	Max. 200 m
AMPIEZZA	Approx. 5 m
ALTEZZA	Approx. 2.5 m
ALIMENTAZIONE	10.2...30 V
CONSUMO	70 mA a 24Vdc
VALORI CONTATTI RELE'	N.C 28 Vdc, corrente max. 0.1 A
PERIODO ALLARME	3 Sec (Max.)
INTERRUTTORE TAMPER	N.C 28 Vdc corrente max. 0.1 A – si apre quando viene rimosso il frontale
VELOCITA' RILEVAZIONE	0.1 ... 10 m/sec
TEST REMOTO	Test automatico autocostruito che simula un segnale di intrusione
SAGOMA SUOLO	Approx. 0.3 m
ALTEZZA MASSIMA ERBA SUL SUOLO	0.3 m
ALTEZZA MASSIMA NEVE SUL SUOLO	0.5 m
USCITA ALLARMI	Minimo 3 Sec
DIMENSIONI UNITA'	158x113x46mm
PESO UNITA'	1.1kg
TEMPERATURE DI ESERCIZIO	-40°C ~ +60°C
IMPERMEABILITA' IP 65	<ul style="list-style-type: none"><li>• Tutte le aperture hanno guarnizioni sigillate</li><li>• Circuito protetto con Conformal Coating</li></ul>

\* le specifiche sono soggette a cambiamenti senza preavviso.